

# M5S-BOT24750C1 (光隔晶体管开关量漏型输出)

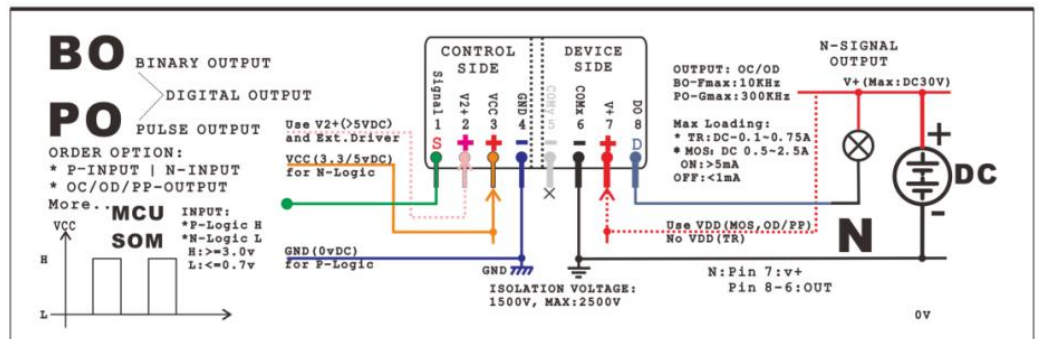
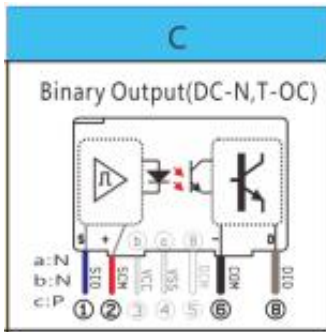
(输入: 1-2 脚 N 信号, 输出: 晶体管集电极开路 OC-N, 6-8 脚)

## 一般的技术参数

控制侧电压	3V/5V~12V/24V(DC)
控制侧电压范围	额定值的±20%
控制侧电流极限	额定值的±15%
确保接通电压	额定值的±80%
确保断开电压	额定值的±20%
介质耐压(隔离)	1500Vrms, 50/60Hz, 1min
贮存温度	-20~65°C
设备侧电压范围	额定值的 120%@5min 内
最大接通时间	R:10ms, S:25ms, T:0.2ms
最大关断时间	R:10ms, S:25ms, T:0.2ms
绝缘电阻(非隔离)	≥1000MΩ(500VDC)
工作温度	-20~60°C

## 应用指南

- 输出电路以开关内部导通阻抗来确定输出信号的逻辑状态, 以其负载电流的能力来做选型参数。
- 控制侧(输入端)的信号电压值作为选型参数。  
 固态继电器类(T/M/S 型):  
 - 驱动电流对应为(5~10mADC)@(3.3~24VDC)。  
 - 5.0V 以下可由 MCU 芯片直接驱动, 也可才用和 R 型相同的外置电路驱动 (5V 以上必须要)。
- 设备侧(输出端)信号为开关输出, 有如下类型:  
 R 型为银合金镀金双触点, 电流可高达交流信号 3~5A@250V 或 直流 3A@24V。  
 S 型为 SSR 晶闸管输出(常规的固态继电器), 高电压小电流 0.5~1.2A@250VAC。  
 T 型为晶体管输出(TR)或场效应管输出(MOS) 低电压小电流 (0.1A~2.5A) @30VDC。
- 可选: P 型正输出 (OC/OD) 或 N 型负输出 (OC/OD) 或
- 接线时必须保证接线正确, 并不能超出参数极限。多个输出模块并用时, 要注意电源电流不要过载。



PIN 1,2,6,8

Note:

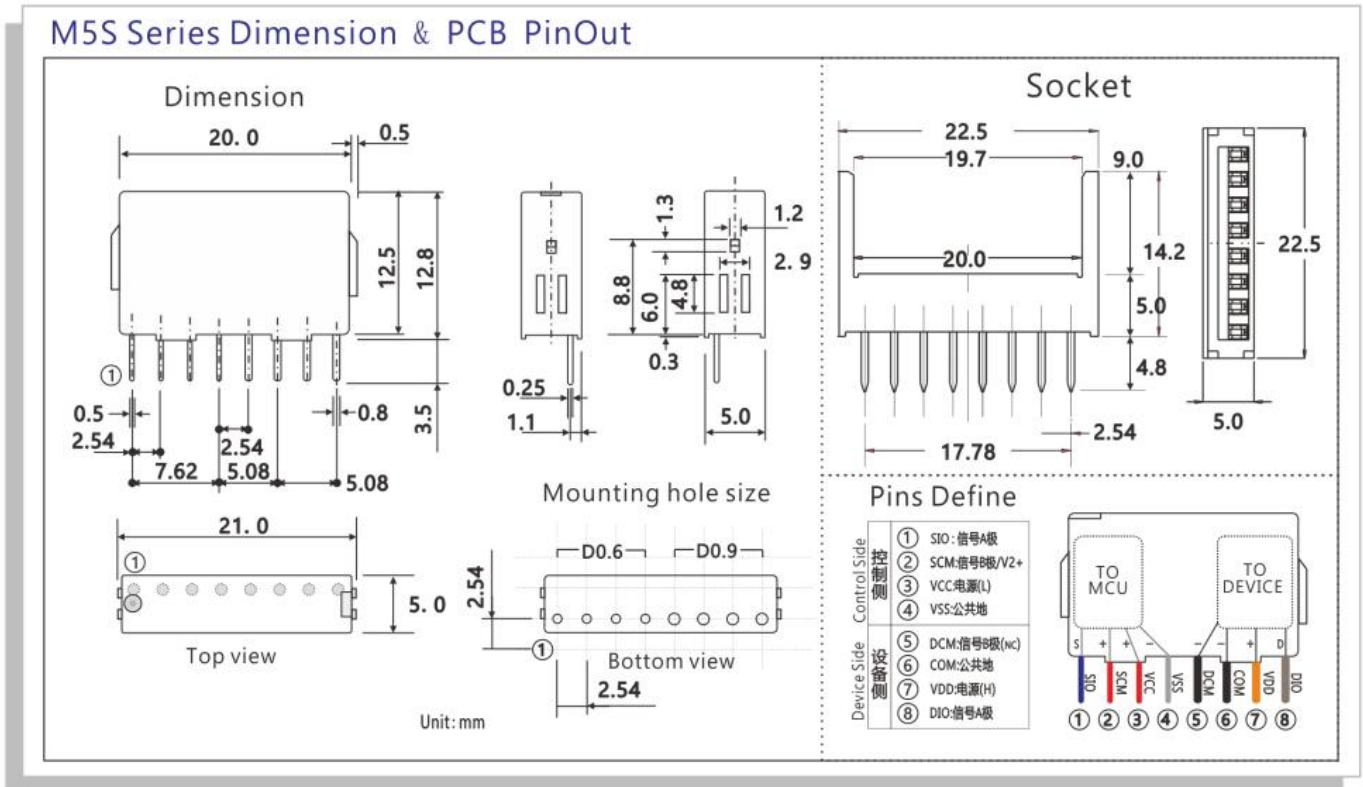
- 电路索引 C1, D1 类控制侧引脚常规的为(1, 2 兼容 继电器引脚), 设备侧引脚 P 型的为(7, 8), N 型的为(6, 8)。
- Logic Table

BO..[]   Pin	1	2	3	4	Dir	5	6	7	8
C1/C2	L	V2+			→		COM	x VDD	ON
C5/E1/E2 (a)	H	V2+			→		COM	x VDD	OFF

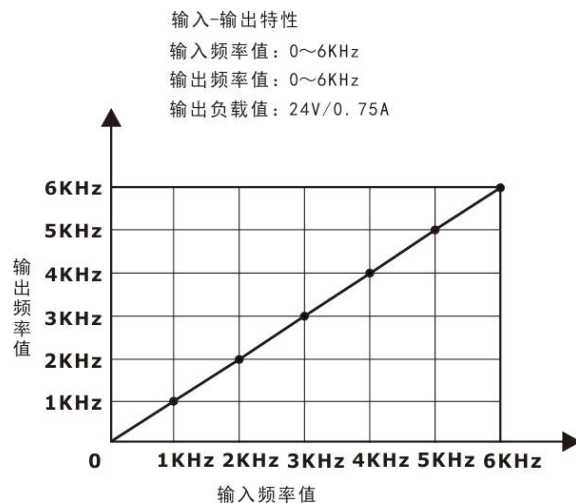
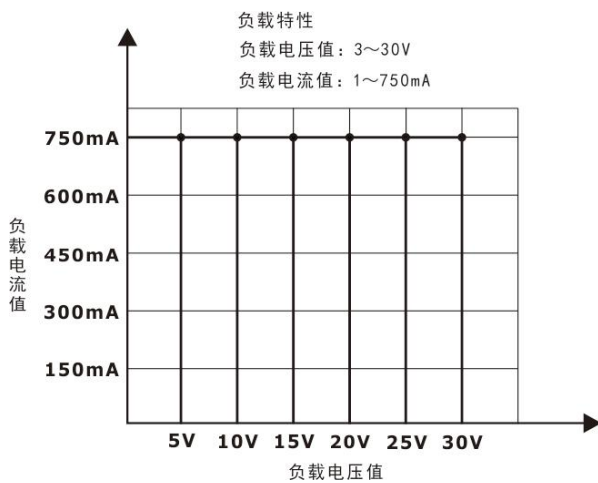
## 模块参数表:

序号	型号	Control Side (控制侧, 输入)				频率	隔离	Device Side (设备侧, 输出)				电路索引
		电压(1)	电流(1)	电源	极性			电压(8)	电流(8)	电源	极性	
11	M5S-BOT24750C1	ON:0V OFF:5V	Max 5mA	(Pin2) 24V	N	0~10KHz	•	DC 24V	Max 750mA	x	N TOC	C1

### 封装尺寸:



### T型的电气特性曲线



技术参数:

[BOX-xx.yyy.Zz]						
技术参数		X	T 型			
参数		符号	Min.	Typ.	Max.	单位
控制侧 输入 IN	输入信号极性	Zz	Sink			-
	额定输入电压	$V_{xx}$	24			VDC
	额定导通电流	$I_F$		5		mA
	确保关断电流	$I_{DL}$		<1.2		mA
	确保接通电流	$I_{DH}$		>2.5		mA
	输入电压范围	$V_{IRNG}$		$V_{in} \pm 20\%$		V
	输入阻抗	$R_X$		2K		$\Omega$
	最大导通时间	$T_{SU}$		AC:25/DC:0.2		ms
	最大关断时间	$T_{SD}$		AC:25/DC:0.2		ms
	最大工作频率	$F_{Smax}$		20K		Hz
	电源功耗	$P_C$		120		mW
设备侧 输出 OUT	输出信号极性	Zz	Sink			-
	最大负载电流	$I_{yyy}$		750		mA
	额定电压	Vd		DC 24		V
	最高电压	Vmax		DC 30		V
	最低电压	Vmin		1		V
	额定最大电流	I <sub>max</sub>		$I_{yyy} + 20\%, 60s$		mA
	额定最小电流	I <sub>min</sub>		0.1		mA
	开关内阻	$R_y$		1		$\Omega$
	动作寿命	T <sub>lim</sub>		无限		次
	电源功耗	$P_D$		35		mW
电气隔离	隔离方式	IsoMode	光耦			
	介质耐压	$V_{ISO}$	2500VAC, 50/60Hz, 1min			$V_{RMS}$
	绝缘电阻	$R_{ISO}$				M $\Omega$
其它	工作温度	$T_{OPR}$	-20~60			$^{\circ}C$
	储存温度	$T_{STG}$	-20~65			$^{\circ}C$
	焊接温度: <10 秒	$T_{SOL}$	260			$^{\circ}C$
	外壳颜色	Color	黑色			
	重量	g	2.5			g

